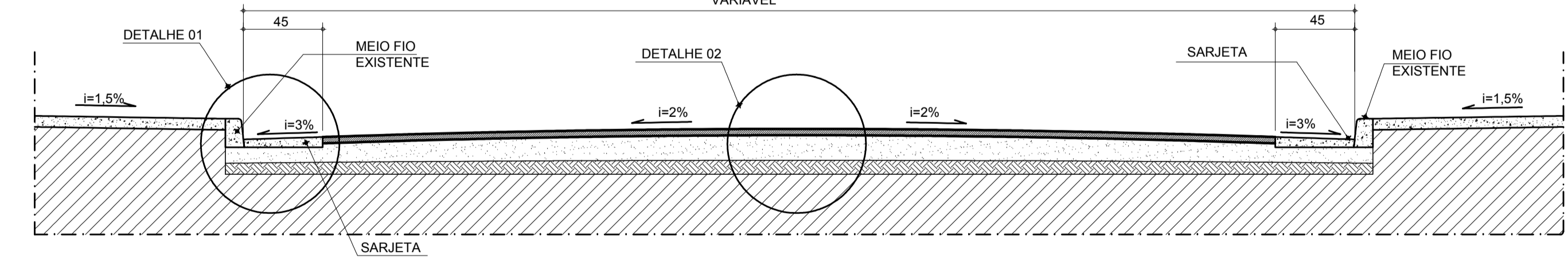


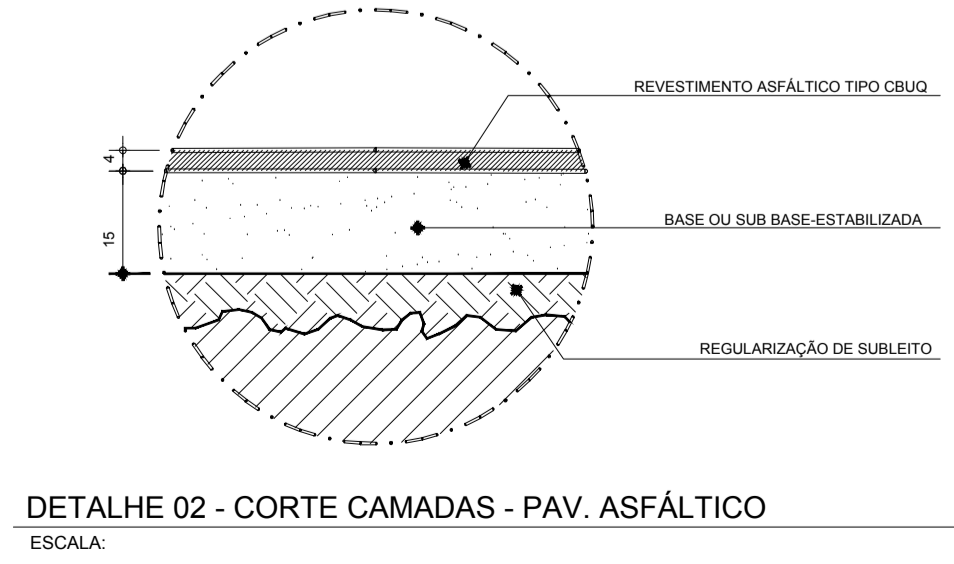
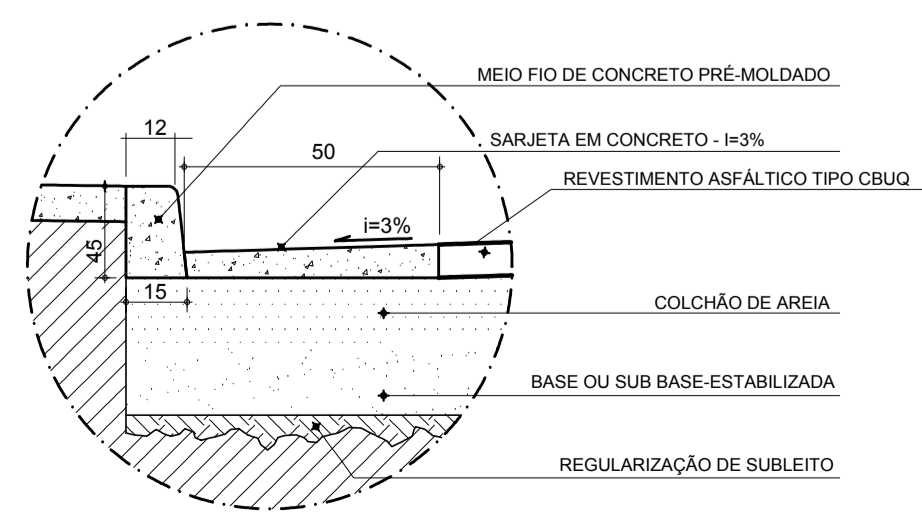
	Área	Comprimento	largura média
RUA LADEIRA ROSINA SILVA TERRA RUA ANTÔNIO ALBERTO NOGUEIRA	1.865,07m <sup>2</sup>	252,72m	7,38m
RUA NIZIO MAGALHÃES	639,59m <sup>2</sup>	115,66m	5,53m
RUA PADRE TOLEDO TAQUES	630,74m <sup>2</sup>	59,90m	10,53m
RUA PROJETADA	286,88m <sup>2</sup>	34,31m	8,30m
RUA HONORINA RESENDE	1180,30m <sup>2</sup>	132,47m	8,91m

- LEGENDA**
- RECAPEAMENTO
  - PAV. ASFÁLTICA À CONSTRUIR
  - CALÇAMENTO DE BLOQUETE EXISTENTE
  - RECOMPOSIÇÃO CALÇAMENTO DE BLOQUETE
  - PASSEIO EXISTENTE
  - BUEIRO A CONSTRUIR
  - TUBULAÇÃO DE 400MM À CONSTRUIR
  - TUBULAÇÃO DE 600MM À CONSTRUIR
  - TUBULAÇÃO DE 1000MM À CONSTRUIR
  - PV A CONSTRUIR
  - ALA DE LANÇAMENTO

**PLANTA DRENAGEM DE ÁGUA PLUVIAL**  
ESC: 1/400



**CORTE TRANSVERSAL PISTA DE ROLAMENTO - PAV. ASFÁLTICO**  
ESCALA:



**PLANTA PAVIMENTAÇÃO**  
ESC: 1/500

<b>Título:</b> Projeto de Pavimentação e Drenagem		Folha:	2
<b>Objetivo:</b>			
<b>Localidade:</b> Ruas Ladeira Rosina Silva Terra, Rua Antônio Alberto Nogueira, Rua Nizio Magalhães, Rua Padre Toledo Taques, Rua Projetada			
<b>Proprietários:</b> Prefeitura Municipal de Carrancas			
<b>CONTEÚDO:</b> Drenagem ruas Padre Toledo Taques e Nizio Magalhães		Área:	m <sup>2</sup>
<b>Escala:</b> indicada	<b>Data:</b> março/2017	<b>Estado:</b>	MG
Prefeitura Municipal de Carrancas			